



Règles de facturation des échanges data mobile

Version 1.0
30/08/2019

Copyright ©2019 Orange

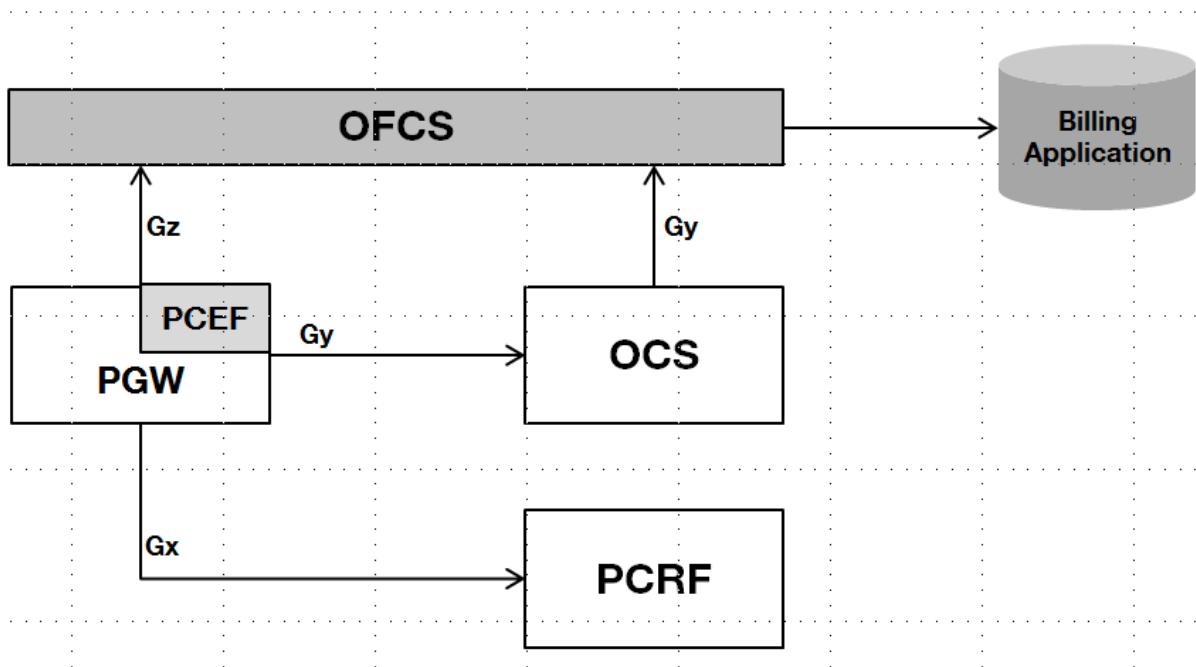
Table des matières

Contexte	2
Architecture fonctionnelle de la facturation aux normes 3GPP	3
Groupes d'offres :.....	4
Principes du fonctionnement :	4
Scénario de suivi de consommation et génération des CRAs pour orange-mib:.....	5
Suivi de consommation via la Gx (PCEF – PCRF):.....	5
Génération des CRA via la Gy (PCEF – OCS – OFCS) :	5
Exemple de calcul du volume de data facturé pour une application de type M2M en France :	7

Contexte

Ce document a pour but de décrire les règles de facturation des échanges data mobile. Il présente l'architecture fonctionnelle des différents équipements qui contribuent à la facturation et explique le principe de fonctionnement global en fonction de cas d'usage avec une illustration d'un scénario de suivi de consommation et génération des comptes rendu d'appels qui servent à la facturation finale, ainsi qu'un exemple de calcul de volume de data facturé pour une application M2M.

Architecture fonctionnelle de la facturation aux normes 3GPP



PCEF (Policy Charging enforcement function), son rôle est:

- Détection des usages sollicités par l'abonné.
- Supervision des flux (Browsing, mailing, TV, Streaming...).
- Emissions des Comptes Rendu d'Appels.

OCS (Online Charging System) assure les fonctionnalités suivantes :

- La médiation active avec les systèmes de valorisation/taxation pour les CRA issues du PCEF.
- L'autorisation ou non de l'accès à un usage.
- Envoi des CRA non supervisés par le PCRF aux autres applications de billing.

PCRF (Policy and Charging Rule Function), assure les fonctionnalités suivantes :

- Le contrôle des usages et Qos en temps réel.
- L'activation des règles selon les profils des clients.
- Gestion d'alerting, blocage, redirection.

OFCS : (Offline Charging System): Il assure, dans notre cas, le filtrage et l'envoi des CRA vers l'application de Billing concernée.

Groupes d'offres :

Les usages sont regroupés en 4 types d'offres :

- Les offres **illimités** : le client possède un accès data illimité et non bridé
- Les offres **fair usées** : le client possède un godet de XGo, ses usages décomptant ce volume et une fois le seuil atteint le débit est réduit.
- Les offres **bloquées** : le client possède un godet de XGo, ses usages décomptant ce volume et une fois le seuil atteint l'usage est bloqué et redirigé vers l'url de rechargement
- Les offres **limitées** : le client possède un godet de XGo, ses usages décomptant ce volume et une fois le seuil atteint l'usage est décompté en pay as you go (paiement au volume).

Principes du fonctionnement :

La facturation se base sur la valorisation des comptes rendu d'appels ou CRA, ces CRA sont des fichiers générés via les différentes interfaces Gy ou Gz selon l'apn utilisé.

Les CRA générés sur la Gy, concernent les usages non m2m sur l'apn mutualisé **orange-mib** , ces CRA sont générés chaque 15 min ou enfin de session.

Les CRA de la Gz concernent les usages m2m sur les apn **orange.m2m**, **orange.m2m.spec** et **orange.Item.spec** , ils concernent aussi l'usage data sur les apn dites dédiés (**Solution Secure Mobile Access**) :

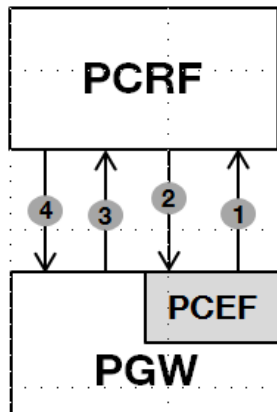
- Pour les apn mutualisés m2m, les CRA sont générés tous les 10Mo ou toutes les 24h et à la fin de chaque session.
- Pour les apn dédiés, les CRA sont générés tous les 25Mo ou toutes les 12h et à la fin de chaque session.

NB : le comptage est arrondi au Ko supérieur.

L'interface Gx sert pour le suivi de consommation data sur les apn supervisés, à date seul l'apn orange-mib est contrôlé via cette interface, les autre apn, m2m et dédiés, ne le sont pas, il n'y a pas, donc, de suivi de consommation en temps réel sur ces apn (pas de fair use, d'alerting ou de redirection).

Scénario de suivi de consommation et génération des CRAs pour orange-mib:

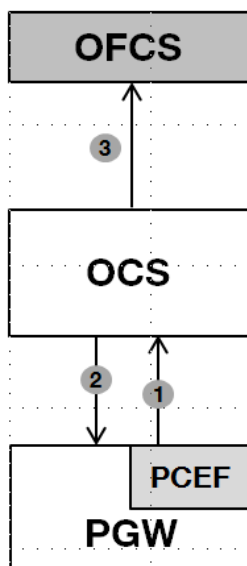
Suivi de consommation via la Gx (PCEF – PCRF):



1. Le PCEF émet une demande au PCRF pour récupérer les règles à appliquer selon le profil du client.
2. Le PCRF vérifie le profil ainsi que le contexte d'usage et détermine l'état des compteurs et le reste à consommer avant le prochain seuil, puis envoie au PCEF ces informations avec un quota d'utilisation (généralement le quota = 10% du forfait)
3. Une fois le quota épuisé, une nouvelle boucle de demande de quota sera réalisée.
4. Suite à cette demande le PCRF:
 - Renvoie un nouveau quota.
 - Alertes le client via SMS à 80% et à 100% de consommation de son godet pour les forfaits limités.
 - Demande au PCEF de réduire le débit pour les forfaits fair usés ou d'afficher l'url de redirection (pour rechargement) pour les forfaits bloqués et limités, si le forfait est épuisé.

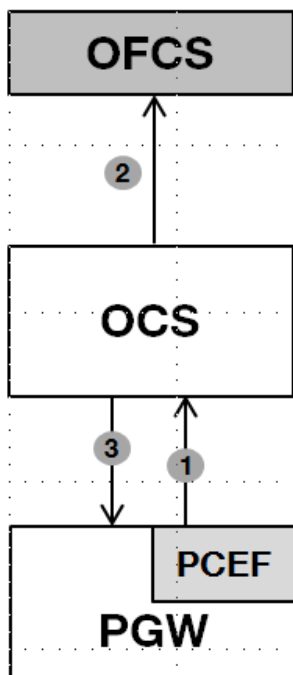
Génération des CRA via la Gy (PCEF – OCS – OFCS) :

Pendant la session :



1. Le PCEF demande une autorisation et un quota à l'OCS.
2. L'OCS se base sur les options du client pour déterminer que le client est Entrepris puis transmet un quota quasi illimité (valeur max pouvant être portée par ce champ est 2Go).
3. Chaque 15 min, l'OCS génère un CRA vers OFCS.

En fin de session :



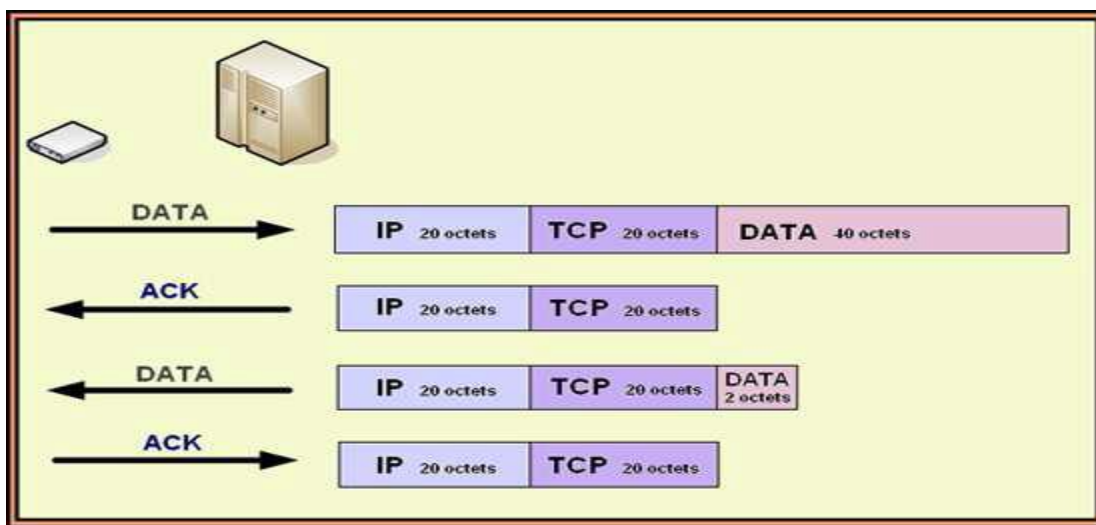
1. Le PCEF émet un CRA (stop) à l'OCS.
2. L'OCS génère un CRA vers OFCS avec un flag désignant que le CRA doit être envoyé à l'application de billing concernée pour la valorisation.
3. L'OCS répond au PCEF et acquitte la valorisation.

Exemple de calcul du volume de data facturé pour une application de type M2M en France :

Afin de rendre plus concrètes les règles de facturation des échanges Data, vous trouverez ci-après un exemple de calcul du volume de data facturé pour une application de type M2M fonctionnant en France.

L'application M2M fictive que nous avons choisie pour cet exemple, est relativement simple, elle est constituée : d'un côté d'un serveur central de l'autre un terminal distant équipé d'un module GPRS.

L'application consiste en un relevé d'information envoyé par le terminal distant toutes les minutes vers le serveur central, qui à son tour renvoie un ordre au terminal distant toutes les minutes également. En termes de volume utile de données échangées, le terminal distant envoie 40 octets de données et le serveur central 2 octets de données.



Données transférées depuis le terminal distant vers le serveur :

- Etablissement du PDP contexte : non comptabilisé dans la facturation.
- Fourniture de l'adresse IP au terminal : non comptabilisé dans la facturation.
- Ouverture socket TCP : 3 paquets TCP de 60 octets en moyenne (SYN/SYN-ACK/ACK) : 180 octets
- Données applicatives transmises par le terminal distant : 40 octets
- Entête TCP : 20 octets
- Entête IP : 20 octets
- Paquet ACK (acquiescement TCP) : 40 octets
- Total : 300 octets

Données transférées depuis le serveur vers le terminal distant :

- Données applicatives transmises par le serveur : 2 octets
- Entête TCP : 20 octets
- Entête IP : 20 octets
- Paquet ACK (acquiescement TCP) : 40 octets
- Fermeture de socket TCP : 2 paquets TCP de 60 octets en moyenne (FIN-ACK/ACK) : 120 octets
- Total : 202 octets

Total des données transférées par minute (à chaque transaction client-serveur-client) : 502 octets