



Retrouvez l'ensemble de la documentation technique des réseaux Orange France sur [Orange Developer](#).

Envoi de SMS : Les procédures d'envoi

Sommaire

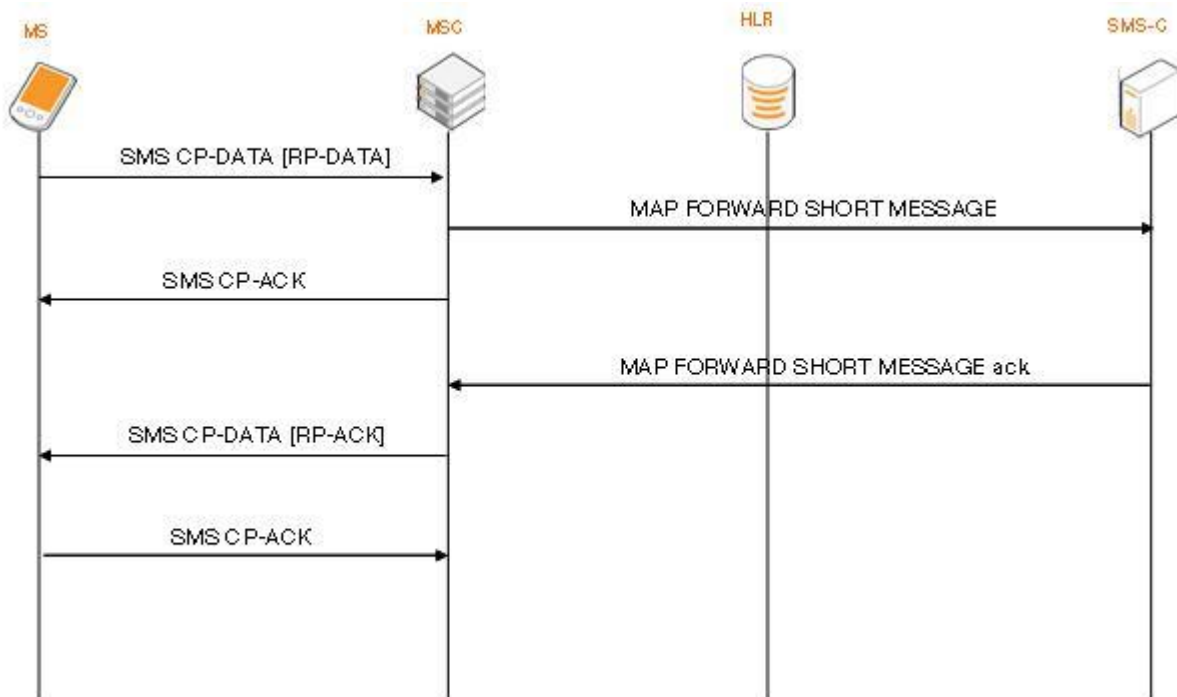
- Procédures d'envoi
- Procédure Mobile Originated SMS
- Procédure Mobile Terminated SMS

Procédures d'envoi

Les messages sont envoyés via un mécanisme Store and forward à un centre SMS (SMSC), qui essaie de le transmettre au destinataire. Si ce dernier n'est pas joignable, le centre stocke le message pour le retransmettre, en plusieurs tentatives si nécessaire. Deux opérations sont disponibles :

- le Mobile Terminated (MT) SMS, pour les messages envoyés à un terminal mobile,
- le Mobile Originating (MO) SMS, pour ceux qui sont envoyés depuis un terminal mobile.

Procédure Mobile Originated SMS

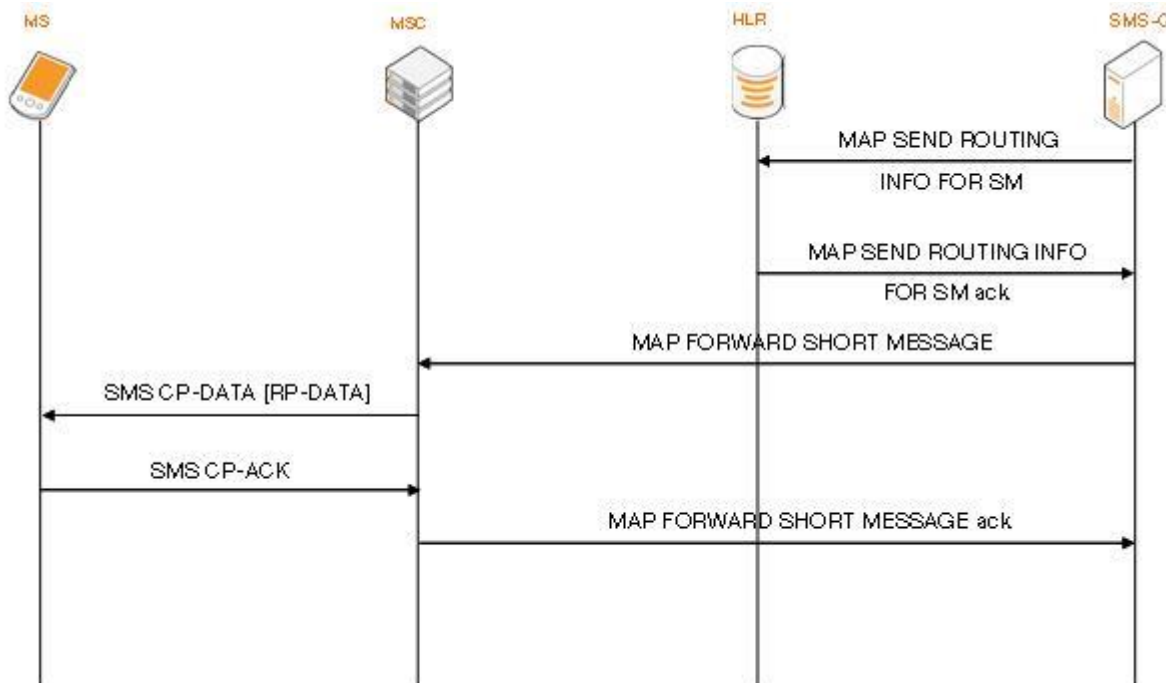


MAP: Mobile Application Part

Le MAP est un protocole SS7 qui fournit une couche d'application pour les différents nœuds de réseaux GSM, UMTS et GPRS pour communiquer les uns avec les autres afin de fournir des services aux utilisateurs de téléphones mobiles. Le MAP est le protocole de couche application utilisé pour accéder au Home Location Register, Visitor Location Register, Mobile Switching Center, Equipment Identity Register, authentication Centre, SMS-C et Serving GPRS Support Node (SGSN).

- Le MS est notifié de l'arrivée du message au SMSC.

Procédure Mobile Terminated SMS



- Le SMSC peut envoyer un accusé de réception à l'émetteur.